

ОПИСАНИЕ УСТРОЙСТВА

в комплекте:
пульт ДУ с динамическим кодом,
встроенный приемник ДУ

поворотный привод,
встроенная лампа подсветки,
подключение фотоэлементов
по технологии Blue Bus

рейка с ременной передачей
обеспечивает бесшумную работу

SPIN21KIT, SPIN22KIT – КОМПЛЕКТЫ ДЛЯ АВТОМАТИЗАЦИИ ГАРАЖНЫХ ВОРОТ

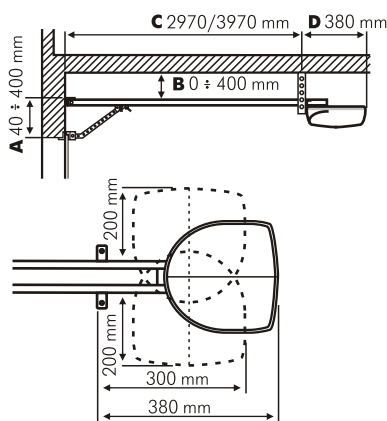
ФУНКЦИОНАЛЬНОСТЬ В ЭКСПЛУАТАЦИИ

- SN6021 – привод реечного типа с простой системой монтажа, пиковая тяга 650 Н, питание двигателя 24В постоянного тока
- В комплект привода входит пульт ДУ и приемник ДУ
- Встроенная лампа мощностью 21 Вт позволяет осуществлять подсветку помещения
- Надежная и простая система разблокировки привода
- Возможность пошагового управления электроприводом при помощи микропереключателя со шнуром
- Бесшумная работа благодаря рейке с ременной передачей

ПРОСТОТА И УДОБСТВО МОНТАЖА

- Новая система крепежа привода дает возможность поворачивать его на 180° вокруг своей оси, что позволяет уменьшить требования к глубине
- Простой доступ ко всем разъемам, кнопкам управления и лампе подсветки благодаря сдвижной крышке привода

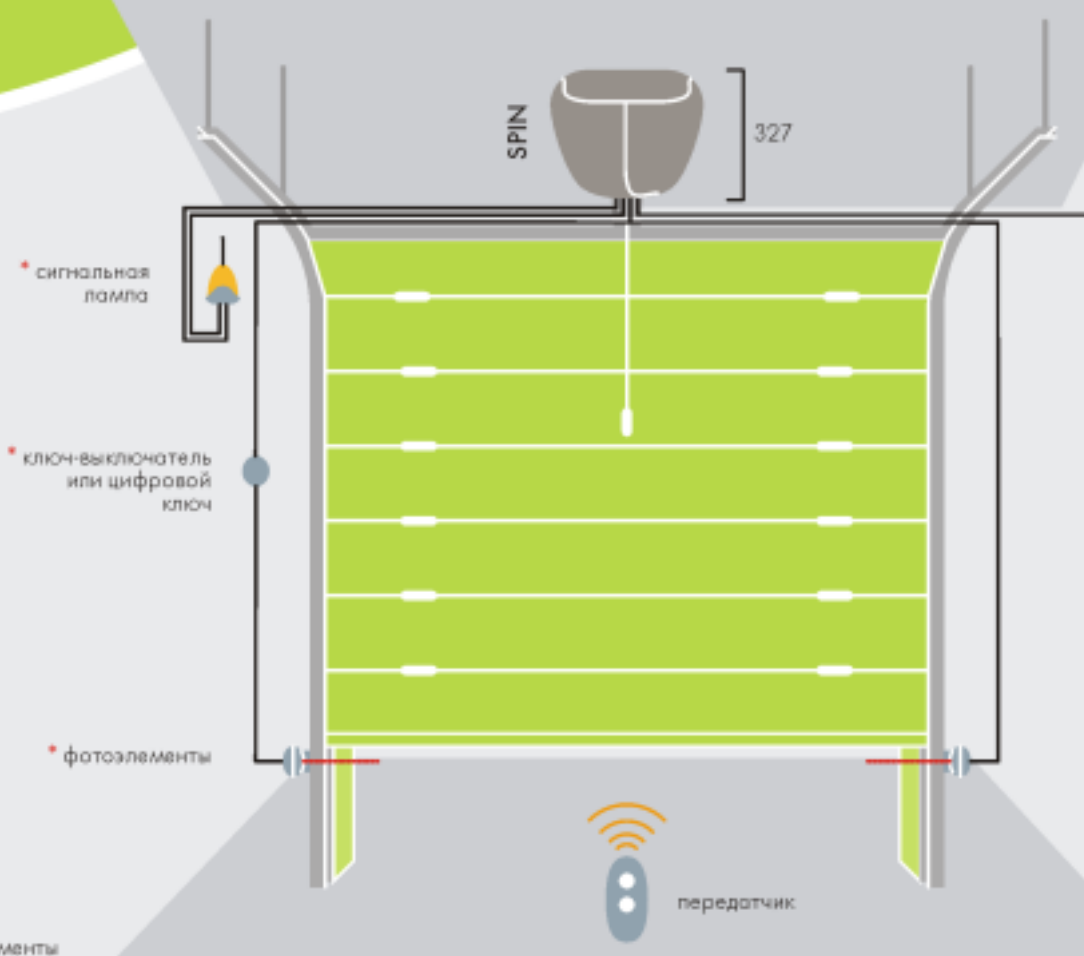
РАЗМЕРЫ



ТЕХНИЧЕСКИЕ ДАННЫЕ

	SPIN21KIT	SPIN22KIT
Питание (50 Гц), (В)	230 (+10%, -15)	50/60 Гц
Макс. потребляемая мощность (Вт)	250	250
Класс защиты, (IP)	40	40
Скорость, (м/с)	0,14 – 0,20	0,14 – 0,20
Максимальная шир./выс. секционных ворот, (мм)	4400/2400	3100/3400
Площадь (м ²)	10,5	
Ход, (мм)	2500	3500
Пиковая тяга, (Н)	650	
Номинальное толкающее усилие, (Н)	345	
Диапазон рабочих температур, (°С)	-20 ÷ +50	
Интенсивность, (циклов в день)	50	
Размеры, (мм)	311x327x109	
Толщина направляющей, (мм)	35	

РЕКОМЕНДУЕМАЯ СХЕМА УСТАНОВКИ



SPIN21 KIT / SPIN22KIT

ЭЛЕКТРОННЫЕ СИСТЕМЫ

- Технология BlueBUS, позволяющая подключать фотоэлементы с использованием всего двух проводов
- Программирование реализовано с помощью трех кнопок
- Простая настройка конечных положений
- Безопасная работа благодаря наличию системы обнаружения препятствий
- Возможность подключения электрозамка
- Самодиагностика системы и индикация кодов возможных неполадок с помощью лампы подсветки
- Регулируемое замедление и ускорение движения полотна
- Широкий диапазон регулировки скорости

КОМПЛЕКТЫ СОДЕРЖАТ:

- Привод Sn6021
- Рейка с ременной передачей (длина 3 или 4 метра)
- Приемник ДУ SMXI
- Пульт ДУ FLO2R-S