

ОПИСАНИЕ УСТРОЙСТВА



легкий доступ
к разъемам
подключения

компактный корпус
целиком сделан
из алюминия

SUMO – ЭЛЕКТРОПРИВОД ДЛЯ ПРОМЫШЛЕННЫХ СЕКЦИОННЫХ ВОРОТ

ФУНКЦИОНАЛЬНОСТЬ В ЭКСПЛУАТАЦИИ

- Идеален для интенсивного использования
- Плавный старт и остановка
- Механизм разблокировки со шнуром 6,5 м и аварийной ручкой
- Безопасная работа благодаря датчикам обнаружения препятствий
- Компактный литой корпус из алюминия повышенной прочности
- Возможность бесперебойной работы при использовании аккумуляторов
- Три модели с разной степенью защиты: IP 44 (SU2000, SU2000VV), IP 66 (Su2010)

ТЕХНИЧЕСКИЕ ДАННЫЕ

	SU2000	SU2010	SU2000VV
Питание, (В пост. тока)	15÷36		
Потребление двигателя, (А пост. тока)	13		
Потребляемая мощность, (Вт)	500		
Класс защиты, (IP)	44	66	44
Крутящий момент, (Нм)	120		46
Скорость, (об/мин)	7,5÷16 (6)*		**
Максимальная площадь ворот, (м ²)	35		15
Рабочая темп-ра, (С ⁰)	-20 ÷ +50		
Класс изоляции	В		
Рабочий цикл, (%)	50		
Размеры, (мм)	110x350x270		
Масса, (кг)	10,5		
Отверстие для вала, (мм)	25,5		

* – значение, получающееся при замедлении с блоком A924

** – 19,5 ÷ 42(15)*

ПРОСТОТА И УДОБСТВО МОНТАЖА

- Автоматическое запоминание конечных положений
- Легкий доступ к разъемам подключения

РАЗМЕРЫ

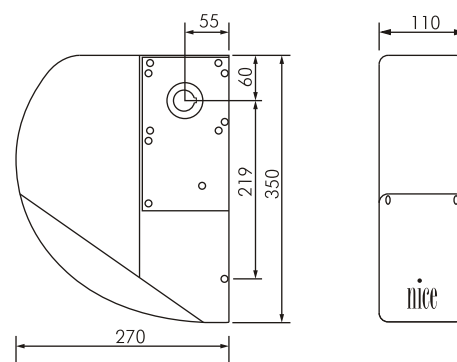
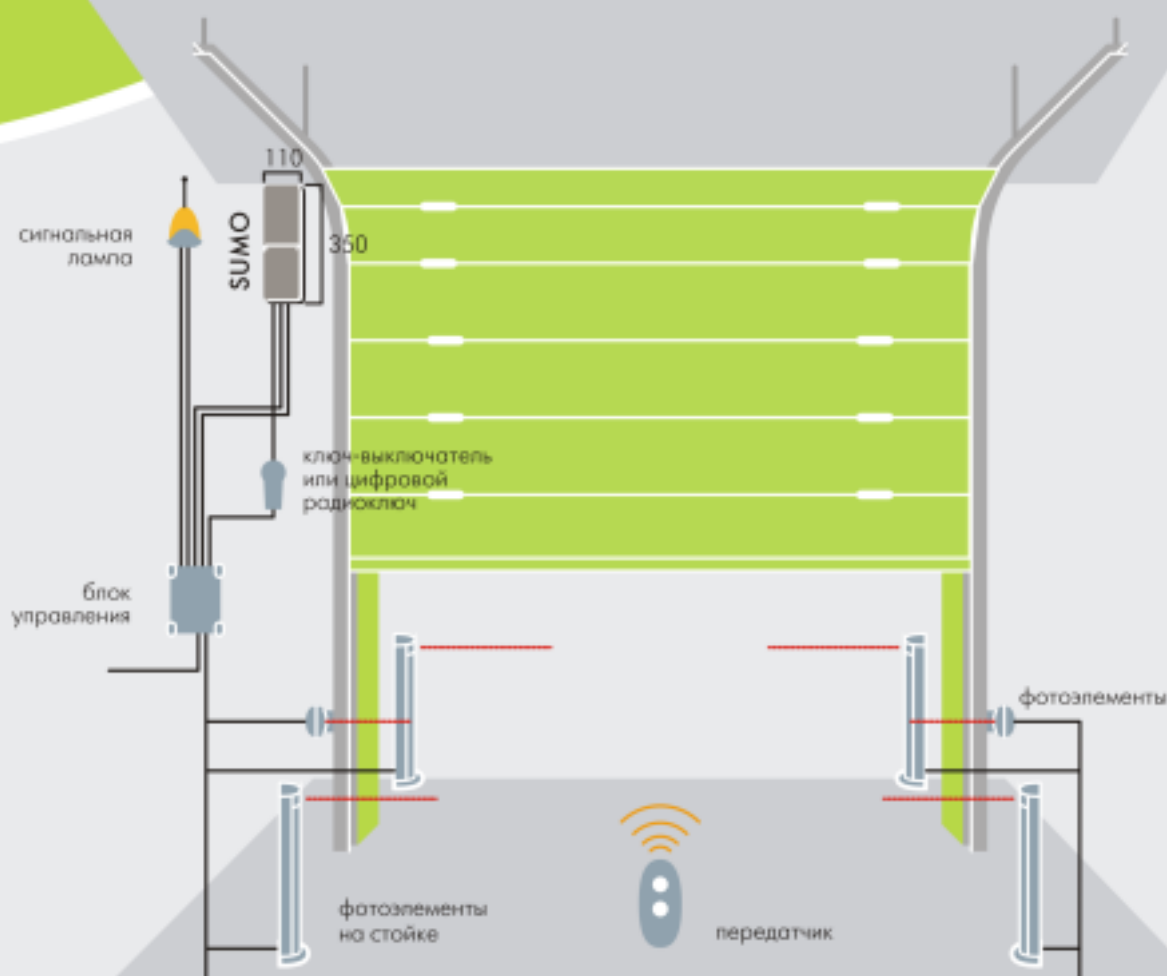


СХЕМА УСТАНОВКИ



БЛОК УПРАВЛЕНИЯ A924



блок управления MINDY A924
с расширенными функциями
рекомендован специально для Sumo

ФУНКЦИИ БЛОКА УПРАВЛЕНИЯ A924

- Легко программируется с помощью одной кнопки
- Функция «автоматическое закрытие»
- Функция «пешеходный переход»
- Возможность подключения светофоров
- Возможность программирования второго канала для дополнительных функций
- Возможность подключения фотоэлементов